

**DAARTS**

**Подвесные потолки из  
сэндвич-панелей**

**Гигиенические аксессуары  
для сельскохозяйственной,  
пищевой промышленности,  
холодильных зданий и  
чистых помещений**

# **Каталог продукции**

## **Product catalogue**

**Suspended ceilings made of  
sandwich panels**

**Hygienic accessories and  
ceiling suspensions for  
agro-alimentary, cold-  
and cleanroom industries**

**Запатентованная  
система/  
Patented system**



На фото: Мясной цех. Торгово-распределительный центр  
ТК «Мираторг» в г. Домодедово Московской области.  
Потолок выполнен с использованием системы подвесных  
потолков для сэндвич-панелей DAARTS Coolroom

# Содержание/Content

## ПОДВЕСНОЙ ПОТОЛОК ИЗ СЭНДВИЧ-ПАНЕЛЕЙ/ CEILING SUSPENSION

### Профили для подвесных потолков/ CEILING SUSPENSIONS

- Профиль RBZ DAARTS STEEL С ТЕРМОРАЗРЫВОМ/ Profile RBZ DAARTS STEEL WITH THERMAL BREAK
- Профиль RBZ DAARTS ALU С ТЕРМОРАЗРЫВОМ/ Profile RBZ DAARTS ALU WITH THERMAL BREAK
- Пристенный профиль FQH DAARTS STEEL С ТЕРМОРАЗРЫВОМ/ Wall profile FQH DAARTS STEEL WITH THERMAL BREAK
- Пристенный профиль FQH DAARTS ALU С ТЕРМОРАЗРЫВОМ/ Wall profile FQH DAARTS ALU WITH THERMAL BREAK
- Пристенный профиль FQH DAARTS БЕЗ ТЕРМОРАЗРЫВА/ Wall profile FQH DAARTS WITHOUT THERMAL BREAK
- Профиль BMP 124 DAARTS STEEL / BMP 124 DAARTS STEEL Profile
- Профиль BMP 124 DAARTS ALU / BMP 124 DAARTS ALU Profile

### Монтажные системы/ FIXATIONS

- Профиль монтажный DAARTS DS 41x41/ Mounting profile DAARTS DS 41x41  
Гайка канальная M10/ Channel nut M10

### Стальные профили для подвесных потолков/ STEEL CEILING SUSPENSIONS

- Т-профиль DAARTS Steel/ T-Profile DAARTS Steel  
Т-профиль DAARTS Stainless Steel/ Т-профиль DAARTS Stainless Steel

## ГИГИЕНИЧЕСКИЕ АКСЕССУАРЫ ДЛЯ СЕЛЬСКОХОЗЯЙСТВЕННОЙ, ПИЩЕВОЙ ПРОМЫШЛЕННОСТИ, ХОЛОДИЛЬНЫХ ЗДАНИЙ И ЧИСТЫХ ПОМЕЩЕНИЙ/ HYGIENIC ACCESSORIES AND CEILING SUSPENSIONS FOR AGRO- ALIMENTARY, COLD- AND CLEANROOM INDUSTRIES

- Схема с гигиеническими профилями/Scheme of hygienic profiles
- Профиль крепёжный DAARTS DS 100 ALU 39x39/  
Mounting profile DAARTS DS 100 ALU 39x39
- Скругляющий профиль-плинтус DAARTS DS 100/ Rounding profile - skirting Board DAARTS DS 100
- Угловой скругляющий профиль DAARTS DS 50x70/  
Corner rounding profile DAARTS DS 50x70
- Скругляющий профиль DAARTS FLR 112/ Mounting profile DAARTS FLR 112
- Профиль DAARTS STR/ DAARTS STR Profile
- Термовтулка DAARTS/ Fasteners for cold stores DAARTS
- Термогайка DAARTS M10/ Fasteners for cold stores DAARTS M10 (Nut bolt)

### ▪ ВЫПОЛНЕННЫЕ ПРОЕКТЫ/COMPLETED PROJECT



Системы крепления DAARTS Coolroom, широко используемые при монтаже подвесных потолков из сэндвич-панелей, бескаркасных зданий и в чистых помещениях, – оптимальное и востребованное решение для современного строительства.

Система DAARTS Coolroom, качество компонентов которой подтверждено годами, – запатентованный товарный знак.

Благодаря разработанной нашими инженерами системе узлов крепления, скорость и удобство монтажа вышли на новый качественный уровень.

Подвесные системы для потолков DAARTS Coolroom представлены в более чем нескольких сотнях объектов, возведенных на территории стран ЕврАзЭС.

В их перечне – ведущие предприятия сельскохозяйственной, пищевой промышленности, крупные торговые сети, холодильные камеры различных температурных режимов, чистые помещения для фармацевтической промышленности и медицинских учреждений.

Комплексный подход в решении задач и квалифицированная помощь на каждом этапе монтажа объекта – приоритет в работе нашей компании.

***Наша ключевая задача – качественные услуги и оперативная поставка компонентов системы DAARTS Coolroom.***

DAARTS Coolroom fastening systems, widely used for the installation of suspended ceilings from sandwich panels, frameless buildings and in clean rooms, are the optimal and demanded solution for modern construction.

The DAARTS Coolroom system, the quality of the components of which has been confirmed for years, is a patented trademark. Thanks to the system of attachment points developed by our engineers, the speed and ease of installation have reached a new quality level.

Suspended systems for ceilings DAARTS Coolroom are presented in more than several hundred objects erected on the territory of the EurAsEC countries. Their list includes leading enterprises

in the agricultural and food industries, large retail chains, refrigerators of various temperature regimes, clean rooms for the pharmaceutical industry and medical institutions.

An integrated approach to solving problems and qualified assistance at every stage of the installation of an object is a priority in the work of our company.

***Our key task is quality services and prompt delivery of DAARTS Coolroom system components.***

На фото: Мясной цех. Торгово-распределительный центр ТК «Мираторг» в г. Домодедово Московской области. Потолок выполнен с использованием системы подвесных потолков для сэндвич-панелей DAARTS Coolroom



## Наш опыт и технологическая база

- Произведено в Российской Федерации. Все компоненты системы DAARTS Coolroom, а также вся сопутствующая продукция изготавливаются на российских предприятиях.
- Качественный инжиниринг. Расчёты и проектирование выполняются нашими специалистами, многолетний универсальный опыт которых позволяет уверенно заявлять о компетенциях, достаточных для успешной реализации крупномасштабных и сложных проектов.
- Многолетний опыт. Более нескольких сотен проектов, реализованных с нашим участием.
- Профессиональный коллектив. Наша команда - сильные специалисты различного профиля, способные точно и быстро реагировать на потребности клиента.
- Под ключ. Предлагаем комплексное обслуживание: от расчётов на стадии проектирования до полного монтажа.
- На территории стран ЕврАзЭС. Организуем поставки за пределы России и оказываем услуги в любой стране Содружества.
- Индивидуальный подход. Разрабатываем для потребностей каждого клиента пакет работ на особых условиях, выполняя не только комплексные, но и точечные услуги.

**Обращайтесь к нам, задавайте вопросы: мы чётко и профессионально всё расскажем, покажем и сделаем!**

## Our experience and technological base

- Manufactured in the Russian Federation. All components of the DAARTS Coolroom, as well as all related products, are manufactured at Russian enterprises.
- High quality engineering. Calculations and design are carried out by our specialists, whose long-term universal experience allows us to confidently declare competencies sufficient for the successful implementation of large-scale and complex projects.
- Many years of experience. More than several hundred projects implemented with our participation.
- Professional team. Our team consists of strong specialists in various fields, able to accurately and quickly respond to the needs of the client.
- Full construction. We offer a comprehensive service: from calculations at the design stage to complete installation.
- On the territory of the EurAsEC countries. We organize deliveries outside Russia and provide services in any country of the Commonwealth.
- Individual approach. We develop a package of works for the needs of each client on special conditions, performing not only complex, but also targeted services.

**Contact us, ask questions: we will tell you everything clearly and professionally, show and do it!**

На фото: Торгово-распределительный центр ТК «Мираторг» в г. Домодедово Московской области. Потолок выполнен с использованием системы подвесных потолков для сэндвич-панелей DAARTS Coolroom

# SMART KITCHEN



На фото: Фабрика-кухня Smart Kitchen – проект одного из крупнейших ритейлеров России X5 Retail Group. Потолок выполнен с использованием системы подвесных потолков для сэндвич-панелей DAARTS Coolroom

**DAARTS**

Coolroom

# Подвесной потолок из сэндвич-панелей

## Ceiling Suspension





Системы подвесных потолков для сэндвич-панелей DAARTS Coolroom обладают исключительными техническими характеристиками и широко используются при строительстве помещений пищевой промышленности, глубокой заморозки, холодильных складов и чистых помещений для биотехнологической и фармацевтической промышленности. Подвесы потолочные DAARTS Coolroom применимы для различных видов сред:

- низкотемпературных складов и помещений (от - 40 ° до 0 °С),
- помещений холодного хранения (0 °С до + 5 °С),
- предприятий пищевой промышленности с температурным режимом + 10 °С до + 18 °С.

Монтаж потолочных сэндвич-панелей с применением системы креплений DAARTS Coolroom на сегодняшний день успешно выполнен на ряде значимых объектов, функционирующих в условиях контролируемой температуры и гигиенически безопасных сред. В число объектов, строительство которых реализовано с использованием системы креплений сэндвич-панелей к потолку DAARTS Coolroom, вошли предприятия по производству молочных продуктов, выращиванию грибной продукции, производству мясной и рыбной продукции, хлебобулочных изделий, овощехранилища, холодные зоны в торговых центрах, промышленные морозильные камеры, распределительные центры, фармацевтические склады и многие другие.

Конструктивные элементы системы креплений подвесных потолков из сэндвич-панелей DAARTS Coolroom полностью соответствуют санитарно-эпидемиологическим требованиям, предъявляемым к проектированию и строительству помещений, в которых хранятся или готовятся открытые продукты. Конструкция системы позволяет производить монтаж сэндвич-панелей на потолок с максимальным прилеганием друг к другу, создавая тем самым гладкую и непроницаемую поверхность, удобную для многократной очистки и дезинфекции; также обеспечивается необходимый уровень герметичности помещения, что позволяет предотвратить образование конденсата и рост плесени.



DAARTS Coolroom sandwich panel suspended ceiling systems have exceptional technical characteristics and are widely used in the construction of premises for the food industry, deep freeze, cold storage and clean rooms for the biotechnology and pharmaceutical industries.

DAARTS Coolroom ceiling hangers are applicable for various types of environments:

- low-temperature warehouses and premises (from - 40 ° C to 0 ° C),
- cold storage rooms (0 ° C to + 5 ° C),
- food industry enterprises with a temperature regime of + 10 ° C to + 18 ° C.

The installation of ceiling sandwich panels using the DAARTS Coolroom fastening system has been successfully completed today at a number of significant objects operating in controlled temperature and hygienically safe environments. The number of objects, the construction of which was implemented using the DAARTS Coolroom system of fastening sandwich panels to the ceiling, included enterprises for the production of dairy products, growing mushroom products, production of meat and fish products, bakery products, vegetable stores, cold zones in shopping centers, distribution centers, pharmaceutical warehouses and a lot others.

Structural elements of the DAARTS Coolroom suspended ceiling mount system fully comply with the sanitary and epidemiological requirements for the design and construction of premises in which open products are stored or prepared. The design of the system allows the installation of sandwich panels on the ceiling with maximum adhesion to each other, thereby creating a smooth and impermeable surface, convenient for repeated cleaning and disinfection; it also provides the necessary level of tightness of the room, which prevents the formation of condensation and the growth of mold.

На фото: Предприятие по переработке рыбы ООО «Мурман СиФуд».  
Потолок выполнен с использованием системы подвесных потолков для сэндвич-панелей DAARTS Coolroom

### Coolroom

### Стальные профили для подвесных потолков/ STEEL CEILING SUSPENSIONS

#### Профиль RBZ DAARTS STEEL/ Profile RBZ DAARTS STEEL

С ТЕРМОРАЗРЫВОМ/ WITH THERMAL BREAK  
(температурный режим от -40 °C до +60 °C/  
temperature range from -40 °C to +60 °C)

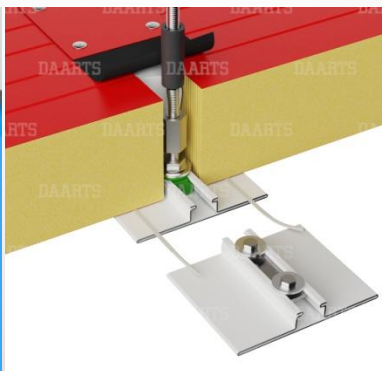
- для сэндвич-панелей/ for sandwich panels
- материал – оцинкованная сталь/  
material-galvanized steel
- окрашен в белый цвет RAL 9003/ standard  
white colours RAL 9003



Модель/ Model	Длина/ Length	Ширина/ Width	Высота/ Height
Профиль RBZ DAARTS STEEL/ Profile RBZ DAARTS STEEL	4 м/м	125 мм/mm	24 мм/mm

- Термогайка DAARTS/  
Thermo nut bolt DAARTS

- Соединитель профиля DAARTS  
M8/ Profile connector DAARTS  
M8



Модель/ Model	Материал/ Material
Термогайка DAARTS M10/ Thermal nut bolt DAARTS M10	Высококачественный пластик, внутри расположена металлическая гайка/ Made of high-quality plastic, inside is a metal nut
Соединитель профиля DAARTS M8/ Profile connector DAARTS M8	Сталь, гальваническое покрытие цинком/ Steel, electroplated with zinc

**Coolroom**

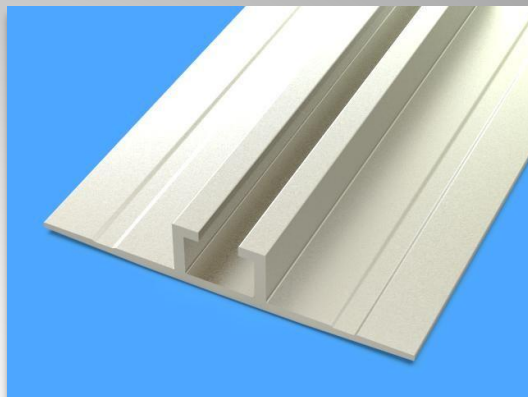
**Алюминиевые профили для подвесных  
потолков/ ALU CEILING SUSPENSIONS**

Профиль RBZ DAARTS ALU/

Profile RBZ DAARTS ALU

С ТЕРМОРАЗРЫВОМ/ WITH THERMAL BREAK  
(температурный режим от -40 °C до +60 °C/  
temperature range from -40 °C to +60 °C)

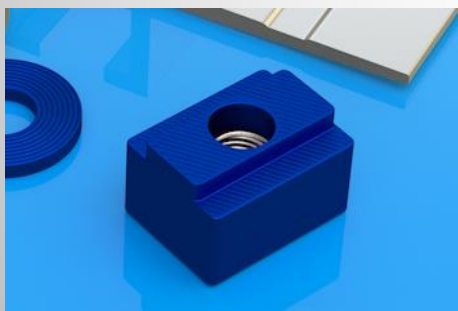
- для сэндвич-панелей/ for sandwich panels
- материал – алюминий/ material-aluminum
- окрашен в белый цвет RAL 9003/  
standard white colours RAL 9003



Модель/ Model	Длина/ Length	Ширина/ Width	Высота/ Height
Профиль RBZ DAARTS ALU/ Profile RBZ DAARTS ALU	4 м/м	125 мм/мм	24 мм/мм

▪ Термогайка DAARTS/  
Thermo nut bolt DAARTS

▪ Соединитель профиля DAARTS M8/  
Profile connector DAARTS M8



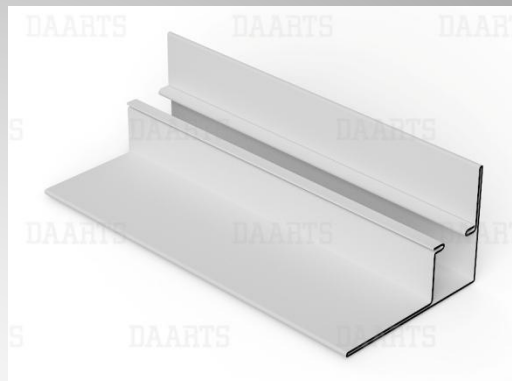
Модель/ Model	Материал/ Material
Термогайка DAARTS M10/ Thermal nut bolt DAARTS M10	Высококачественный пластик, внутри расположена металлическая гайка/ Made of high-quality plastic, inside is a metal nut
Соединитель профиля DAARTS M8/ Profile connector DAARTS M8	Сталь, гальваническое покрытие цинком/ Steel, electroplated with zinc

### Стальные профили для подвесных потолков/ STEEL CEILING SUSPENSIONS

#### Пристенный профиль FQH DAARTS STEEL/ Wall profile FQH DAARTS STEEL

С ТЕРМОРАЗРЫВОМ/ WITH THERMAL BREAK  
(температурный режим от - 40 °С до +60 °С/  
temperature range from - 40 °C to +60 °C)

- для сэндвич-панелей/ for sandwich panels
- материал – оцинкованная сталь/ material- galvanized steel
- окрашен в белый цвет RAL 9003/ standard white colours RAL 9003



Модель/ Model	Длина/ Length	Ширина/ Width	Высота/ Height
Пристенный профиль FQH DAARTS STEEL/ Wall profile FQH DAARTS STEEL	4 м/м	87 мм/mm	50 мм/mm

#### Термогайка DAARTS/ Thermo nut bolt DAARTS

#### Соединитель профиля DAARTS M8/ Profile connector DAARTS M8



Модель/ Model	Материал/ Material
Термогайка DAARTS/ Thermo nut bolt DAARTS	Высококачественный пластик, внутри расположена металлическая гайка/ Made of high-quality plastic, inside is a metal nut
Соединитель профиля DAARTS M8/ Profile connector DAARTS M8	Сталь, гальваническое покрытие цинком/ Steel, electroplated with zinc

Алюминиевые профили для подвесных  
потолков/ ALU CEILING SUSPENSIONS

Пристенный профиль FQH DAARTS/  
Wall profile FQH DAARTS

С ТЕРМОРАЗРЫВОМ/ WITH THERMAL BREAK  
(температурный режим от -40 °С до +60 °С/  
temperature range from -40 °C to +60 °C)

- для сэндвич-панелей/ for sandwich panels
- материал – алюминий/ material-aluminum
- окрашен в белый цвет RAL 9003/ standard white colours RAL 9003



Модель/ Model	Длина/ Length	Ширина/ Width	Высота/ Height
Пристенный профиль FQH DAARTS ALU/ Wall profile FQH DAARTS ALU	4 м/м	87 мм/mm	50 мм/mm

▪ Термогайка DAARTS/  
Thermo nut bolt DAARTS

▪ Соединитель профиля DAARTS M8/  
Profile connector DAARTS M8



Модель/ Model	Материал/ Material
Термогайка DAARTS/ Thermo nut bolt DAARTS	Высококачественный пластик, внутри расположена металлическая гайка/ Made of high-quality plastic, inside is a metal nut
Соединитель профиля DAARTS M8/ Profile connector DAARTS M8	Сталь, гальваническое покрытие цинком/ Steel, electroplated with zinc

### Coolroom

## Алюминиевые профили для подвесных потолков/ ALU CEILING SUSPENSIONS

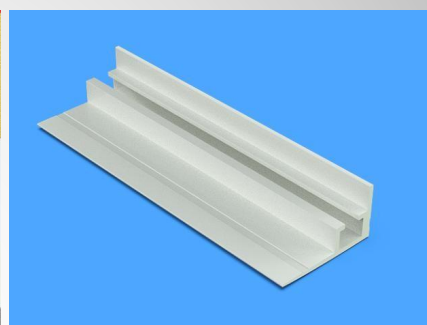
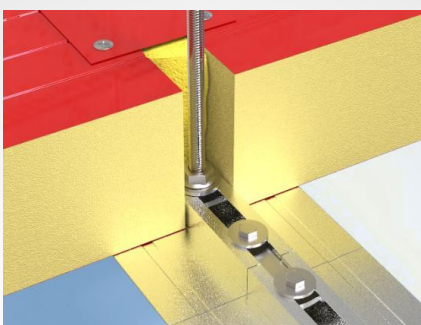
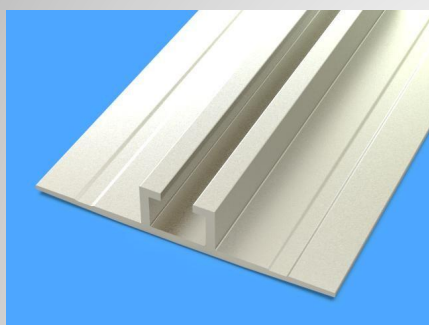
Профиль RBZ DAARTS/ Profile RBZ DAARTS

Пристенный профиль FQH DAARTS/ Wall profile FQH DAARTS

БЕЗ ТЕРМОРАЗРЫВА/ WITHOUT THERMAL BREAK

(температурный режим от +4 °C/ temperature range from +4 °C )

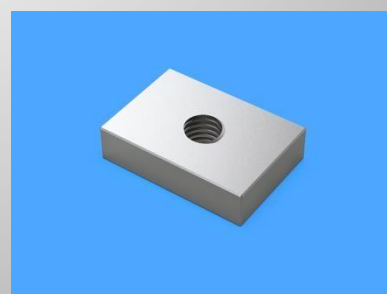
- для сэндвич-панелей/ for sandwich panels
- материал – алюминий/ material-aluminum
- окрашен в белый цвет RAL 9003/ standard white colours RAL 9003



Модель/ Model	Длина/ Length	Ширина/ Width	Высота/ Height
Пристенный профиль RBZ DAARTS/ Profile RBZ DAARTS	4 м/м	125 мм/mm	24 мм/mm
Пристенный профиль FQH DAARTS / Wall profile FQH DAARTS	4 м/м	87 мм/mm	50 мм/mm

- **Гайка квадратная M10 для профиля DAARTS / Steel Nut for profile DAARTS**

Модель/ Model	Материал/ Material
Гайка квадратная M10 для профиля DAARTS/ Steel Nut for profile DAARTS	Сталь, гальваническое покрытие цинком/ Steel, electroplated with zinc





### Профиль BMP 124 DAARTS STEEL/ BMP 124 DAARTS STEEL Profile

#### Сфера применения/ Field of application:

- применяется при строительстве холодильных камер/ it is used in the construction of cold storage rooms

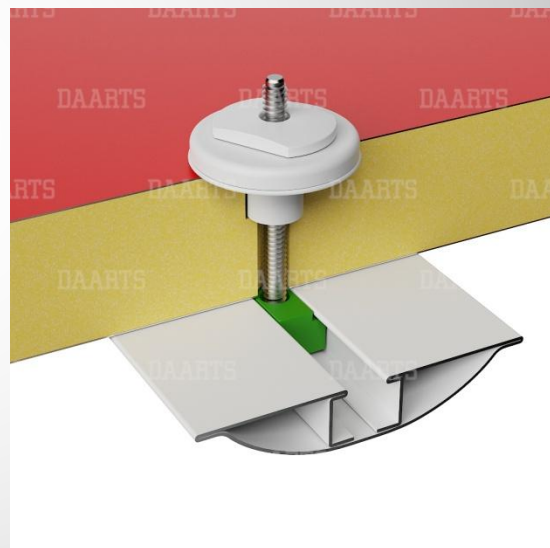
**Материал – оцинкованная сталь/ material – galvanized steel**



Модель/ Model	Длина/ Length
Профиль BMP 124 DAARTS STEEL/ BMP 124 DAARTS STEEL Profile	4 м/м

#### Крепёж/ Fastener

- Термогайка DAARTS/  
Thermo nut bolt DAARTS
- Заклёпка 4,8x10  
нержавеющая сталь/  
Rivet 4,8x10 stainless  
steel



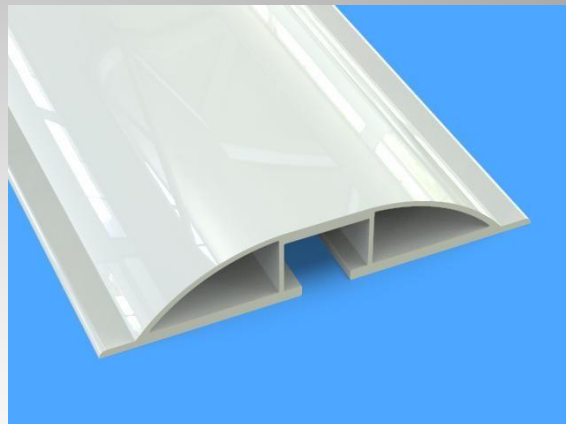
## Профиль BMP 124 DAARTS/ BMP 124 DAARTS Profile

### Сфера применения/ Field of application:

- применяется при строительстве холодильных камер/ it is used in the construction of cold storage rooms

Материал – алюминий/ material-aluminum

Модель/ Model	Длина/ Length
Профиль BMP 124 DAARTS/ BMP 124 DAARTS Profile	4 м/м

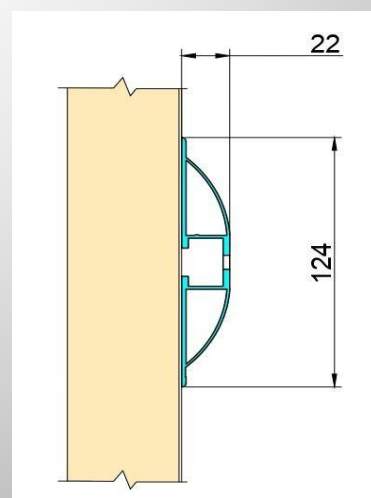
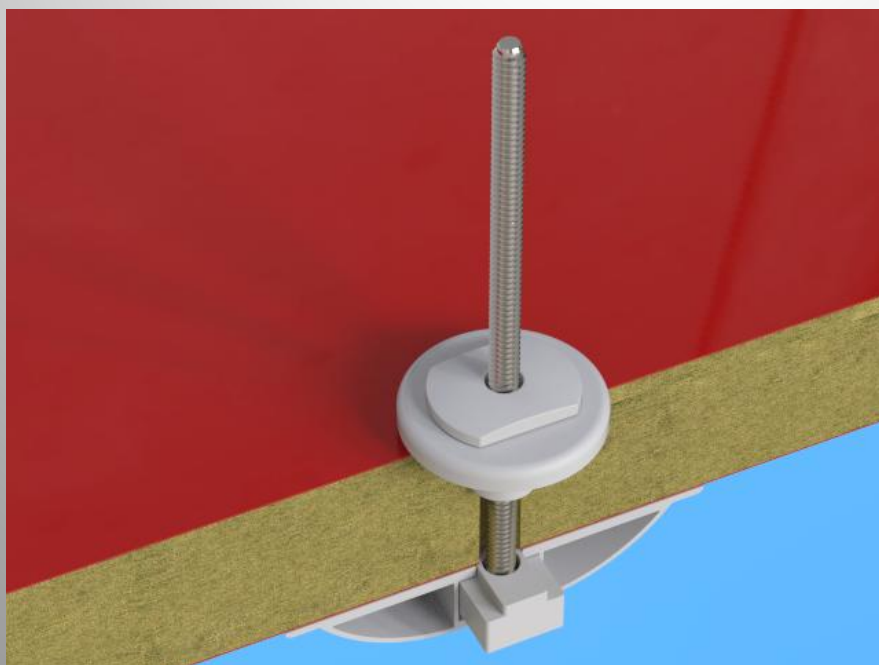


### Крепёж/ Fastener

- Термогайка DAARTS/  
Thermo nut bolt DAARTS



- Заклёпка 4,8x10  
нержавеющая сталь/  
Rivet 4,8x10 stainless steel



## Монтажные системы/ FIXATIONS

### Профиль монтажный DAARTS DS 41x41/ Mounting profile DAARTS DS41x41

- Особая форма профиля обеспечивает его высокую несущую способность/ The special shape of the profile ensures its high load-bearing capacity.
- Высокая скорость сборки достигается за счёт применения канальных гаек, которые помогают избежать сверлильных и сварочных работ/ High assembly speed is achieved through the use of channel nuts, which help to avoid drilling and welding operations.

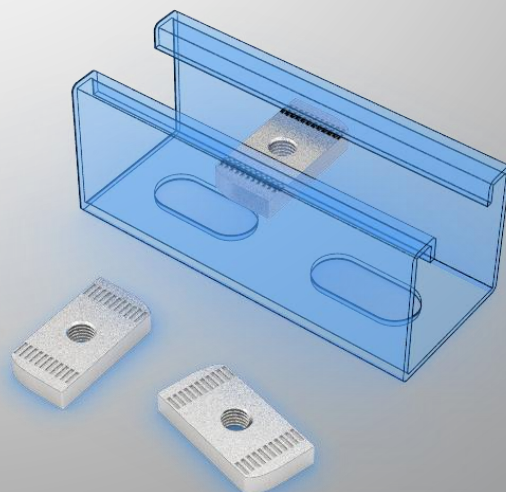


Модель/ Model	Длина/ Length	Размер перфорации/ The size of the perforation
Профиль монтажный DAARTS DS 41x41/ Mounting profile DAARTS DS41x41	3/6 м/м	14x28 мм/mm
Профиль монтажный DAARTS DS 41x62/ Mounting profile DAARTS DS41x62	3/6 м/м	14x28 мм/mm

### ■ Механическое крепление монтажных профилей

#### Гайка канальная M10/ Channel nut M10

Обеспечивает жёсткое соединение профиля с соединительными и несущими элементами монтажной системы без сварки и сверления/ Provides a rigid connection of the profile to the connecting and supporting elements of the mounting system without welding or drilling



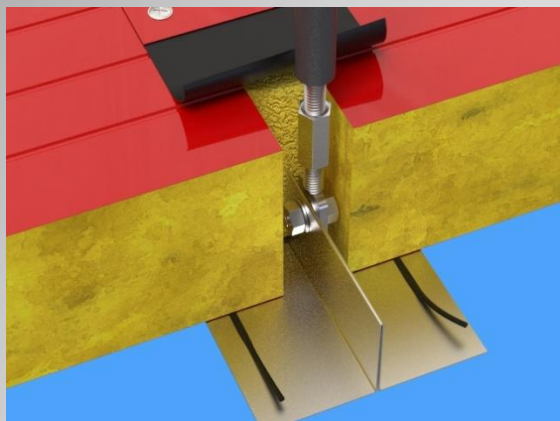
Модель/ Model	Материал/ Material
Гайка канальная M10/ Channel nut M10	Сталь, гальваническое покрытие цинком/ Steel, electroplated with zinc

### Coolroom

## Стальные профили для подвесных потолков/ STEEL CEILING SUSPENSIONS

T-профиль DAARTS Steel/ T-Profile DAARTS Steel

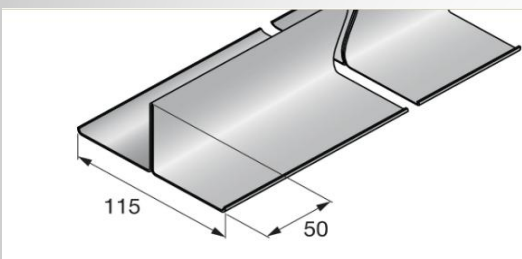
T-профиль DAARTS Stainless Steel/ T-профиль DAARTS Stainless Steel



*T-профиль DAARTS Steel стальной/ T-профиль DAARTS Stainless Steel стальной нержавеющей* разработаны специально для надёжной фиксации подвесных потолков из сэндвич-панелей.

*T-профиль DAARTS Steel стальной/ T-профиль DAARTS Stainless Steel стальной нержавеющей:*

- огнеупорный;
- имеет пожарные сертификаты.



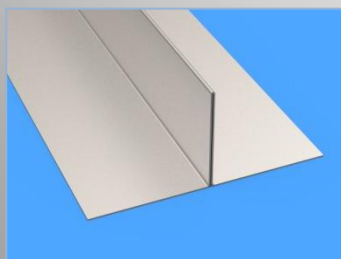
**T-profile DAARTS Steel/T-profile DAARTS Stainless Steel** is specially designed for secure fixing of suspended ceilings made of sandwich panels.

**T-profile DAARTS Steel/ T-profile DAARTS Stainless Steel:**

- refractory;
- has fire certificates.

Модель/ Model	Длина/ Length	Ширина/ Width	Высота/ Height
T-профиль DAARTS Steel стальной/ T-Profile DAARTS Steel T-профиль DAARTS Stainless Steel стальной нержавеющей/ T-Profile DAARTS Stainless Steel	3 м/м	115 мм/mm	50 мм/mm

### Компоненты системы/ System components



**T-профиль DAARTS Steel/ T-профиль DAARTS Stainless Steel**

Изготовлен из стали/ нержавеющей стали. Окраска в цвета RAL. Основной цвет – 9003/ Made of steel / stainless steel. Painted in RAL colors. The main color is 9003.



**Универсальный подвес M10/ Universal suspension M10**

Диаметр отверстия под болт:  
M10 - 10,5 мм/  
Bolt hole diameter:  
M10 - 10.5 mm



На фото: Фабрика по производству мороженого ТОО «ШИН-ЛАЙН» в г. Алматы, Республика Казахстан. Потолок выполнен с использованием системы подвесных потолков для сэндвич-панелей DAARTS Coolroom

**DAARTS**

Coolroom

**Гигиенические аксессуары для  
сельскохозяйственной,  
пищевой промышленности,  
холодильных зданий и чистых  
помещений**

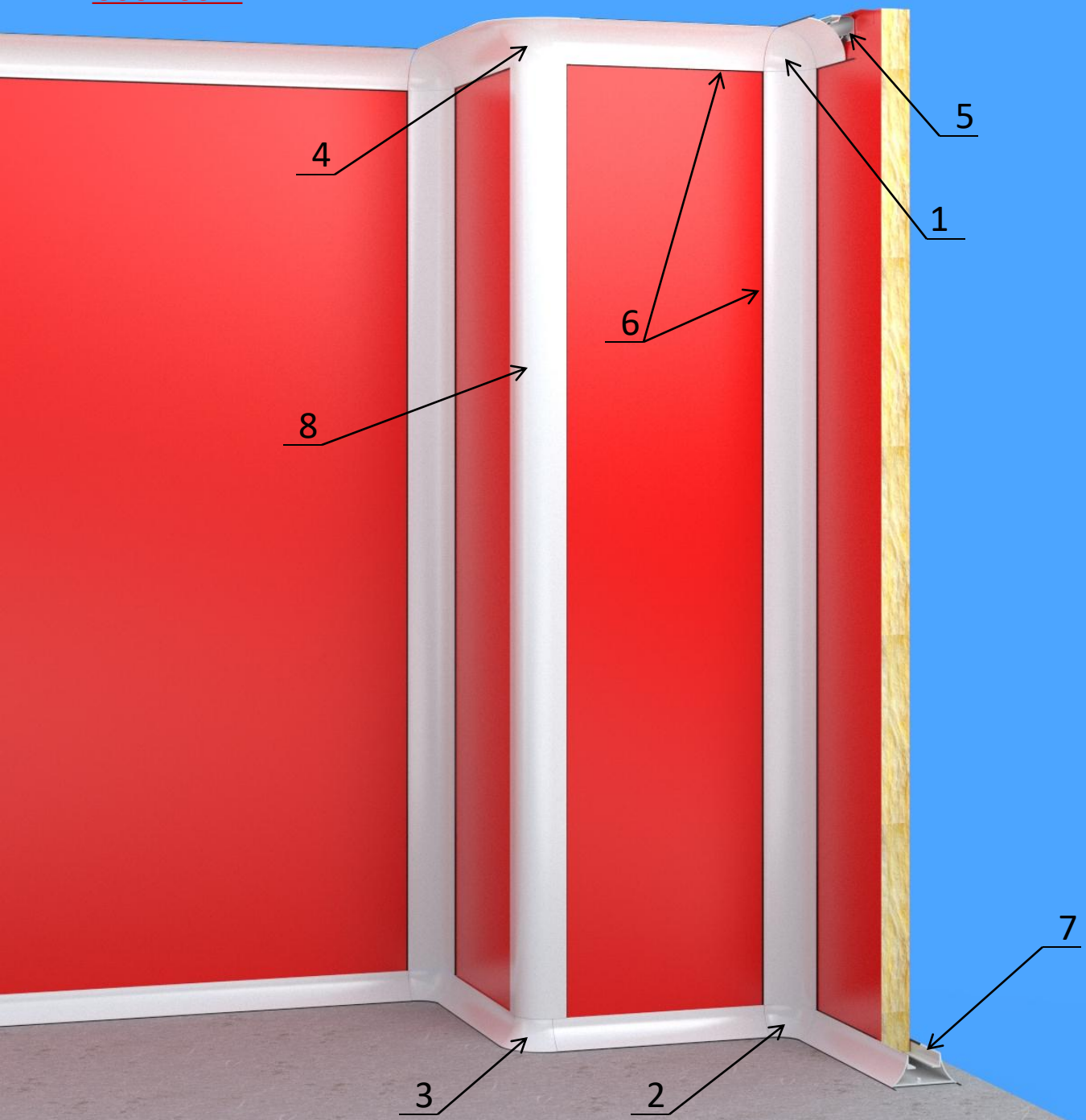
**Hygienic accessories and ceiling  
suspensions for agro-alimentary,  
cold- and cleanroom industries**



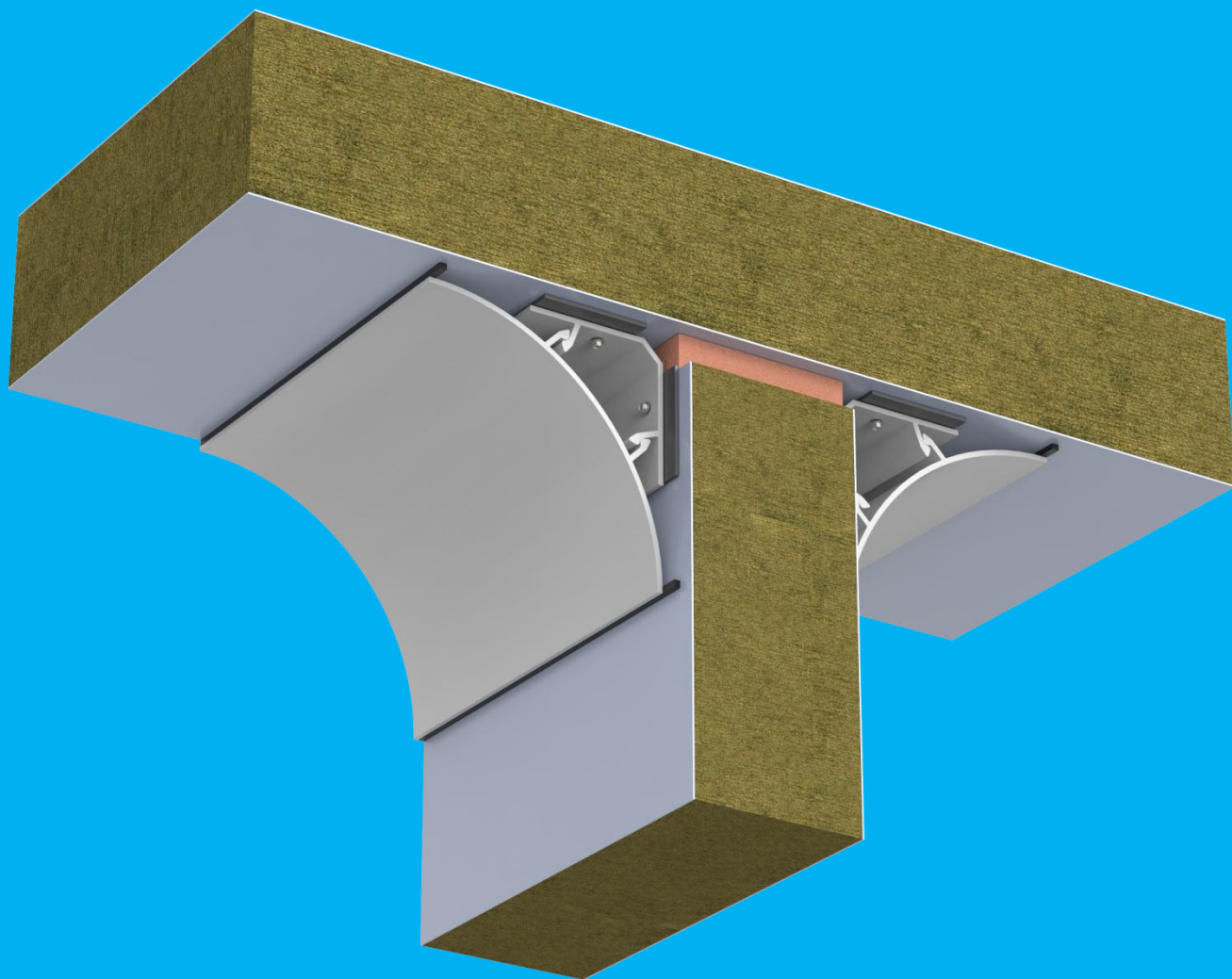


На фото: Предприятие по переработке рыбы ООО «Мурман Сифуд». Потолок выполнен с использованием системы подвесных потолков для сэндвич-панелей DAARTS Coolroom

### Coolroom



- |   |   |
|---|---|
| 1. Заглушка DAARTS DS 100, внутренний угол/ DAARTS DS 100 plug, internal corner | 5. Крепёжный профиль DAARTS Cleanroom 40x40/ Fastening profile DAARTS Cleanroom 40x40     |
| 2. Заглушка DAARTS FLR, внутренний угол/ DAARTS FLR plug, internal corner       | 6. Скругляющий профиль DAARTS DS 100/ Rounding profile DAARTS DS 100                      |
| 3. Заглушка DAARTS FLR, внешний угол/ DAARTS FLR plug, external corner          | 7. Профиль DAARTS FLR 112/ DAARTS FLR 112 Profile   |
| 4. Заглушка DAARTS DS 100, внешний угол/ DAARTS DS 100 plug, external corner    | 8. Внешний скругляющий профиль DAARTS DS 50x70/ External rounding profile DAARTS DS 50x70 |

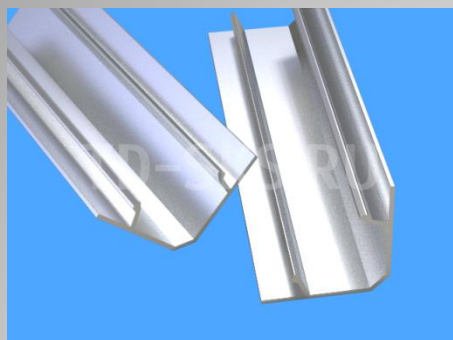
Coolroom

## Скругляющий профиль DAARTS DS 100/ Rounding profile DAARTS DS 100

# DAARTS

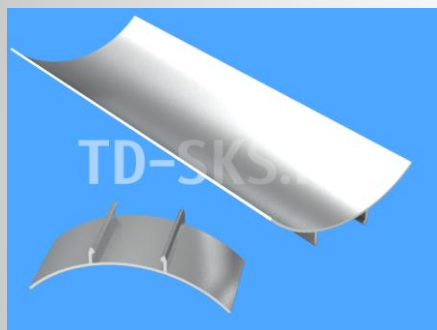
**Coolroom**

### Профиль крепёжный DAARTS DS 100 ALU 40x40/ Mounting profile DAARTS DS 100 ALU 40x40



- для крепления перегородок в холодильных камерах и в помещениях с регулируемой средой/  
for fixing partitions in cold rooms and in rooms with a controlled environment
- материал – алюминий/ material-aluminum
- окрашен в белый цвет RAL 9003/  
standard white colours RAL 9003
- длина – 4 м/ length – 4 m

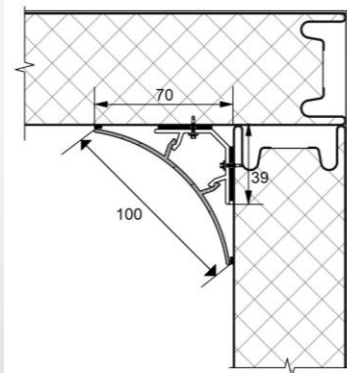
### Скругляющий профиль-плинтус DAARTS DS 100/ Rounding profile-skirting board DS 100 DAARTS



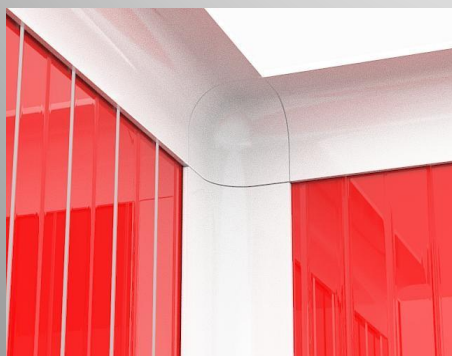
- для крепления перегородок в холодильных камерах и в помещениях с регулируемой средой/  
for fixing partitions in cold rooms and in rooms with a controlled environment
- материал – алюминий/ material-aluminum
- окрашен в белый цвет RAL 9003/  
standard white colours RAL 9003
- длина – 4 м/ length – 4 m



\* При монтаже применяется  
гигиенический герметик/  
Use a hygienic sealant



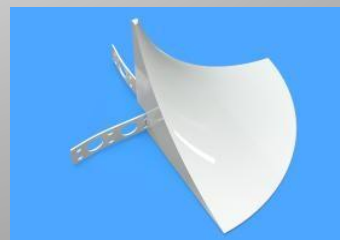
### Аксессуары/ Accessories



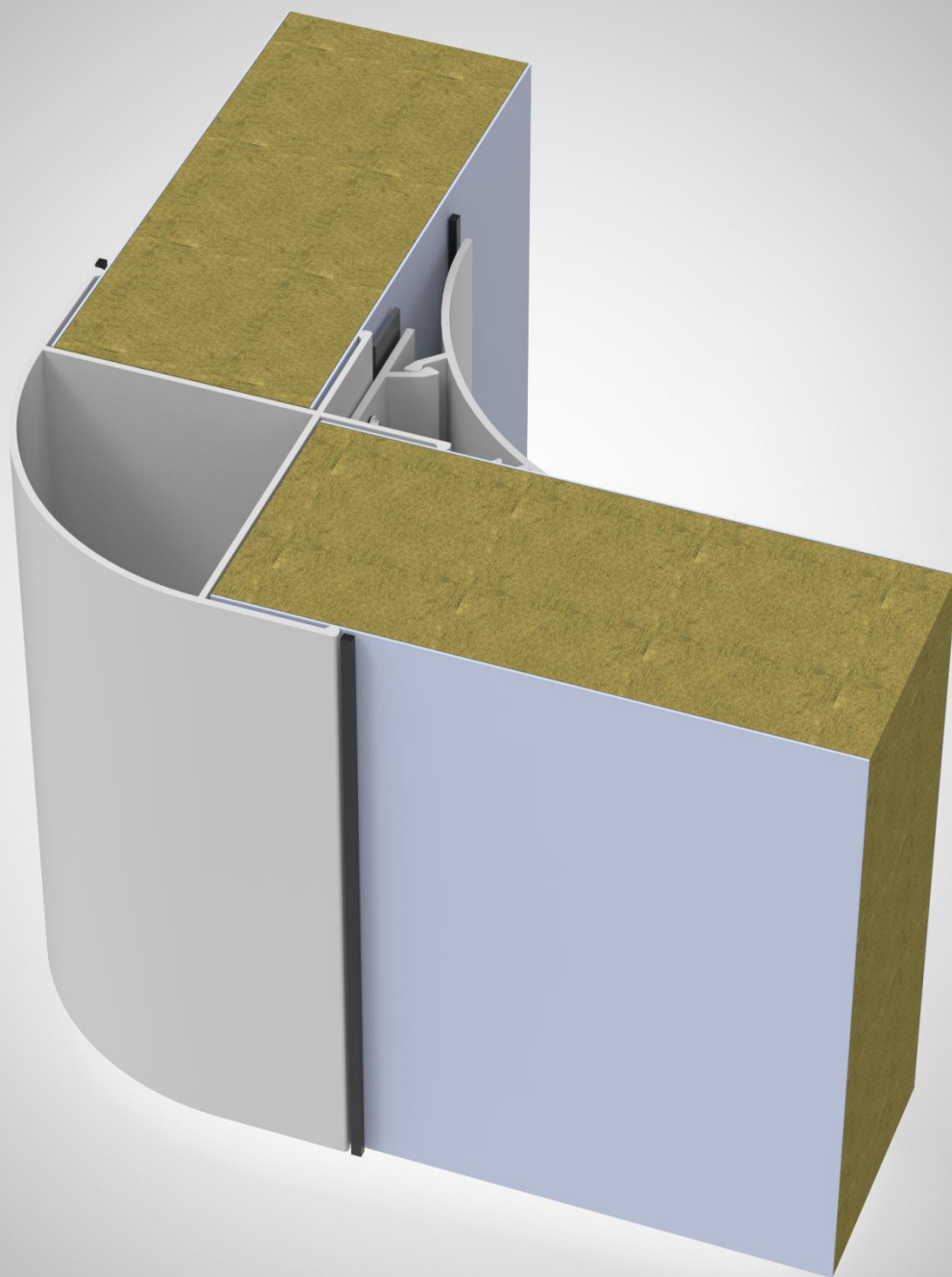
■ Заглушка DS 100 для  
скругляющего профиля  
внешний угол/ DS 100  
external angle plug



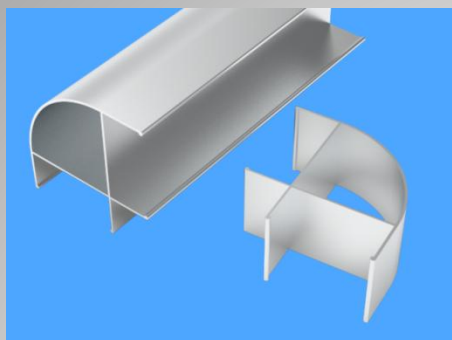
■ Заглушка DS 100  
внутренний угол/ DS 100 plug  
internal angle



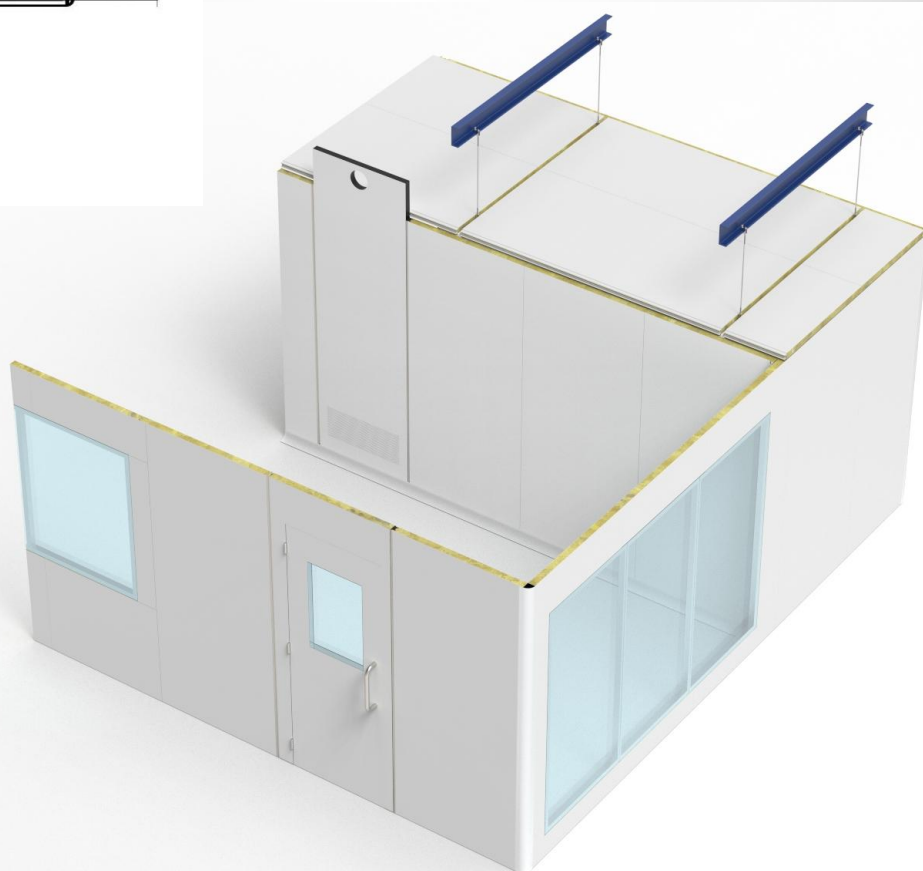
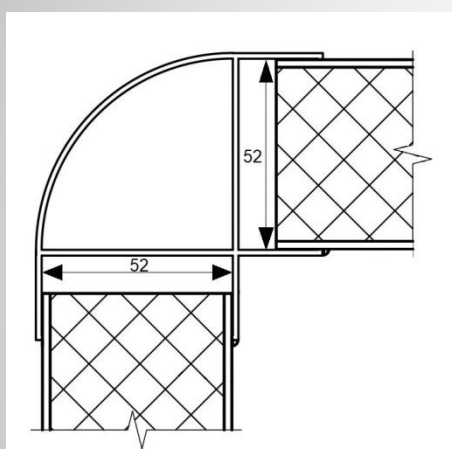
Coolroom



Угловой скругляющий профиль DAARTS DS 50x70/  
Corner rounding profile DAARTS DS 50x70



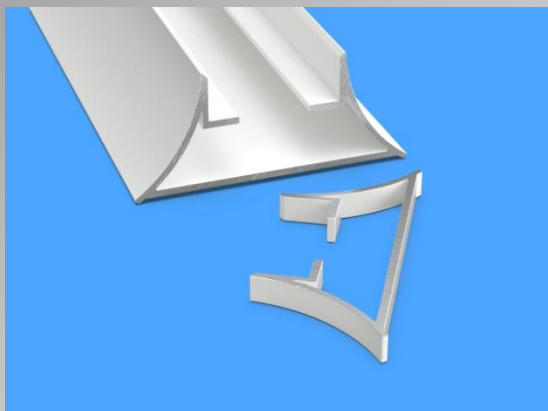
- для крепления перегородок в холодильных камерах и в помещениях с регулируемой средой/ for fixing partitions in cold rooms and in rooms with a controlled environment
- материал – алюминий/ material-aluminum
- окрашен в белый цвет RAL 9003/ standard white colours RAL 9003
- длина – 4 м/ length – 4 m



Coolroom



Профиль скругляющий DAARTS FLR 112/ DAARTS FLR 112



Профиль скругляющий DAARTS FLR 112 используется для крепления перегородок в чистых помещениях, помещениях с регулируемой средой.

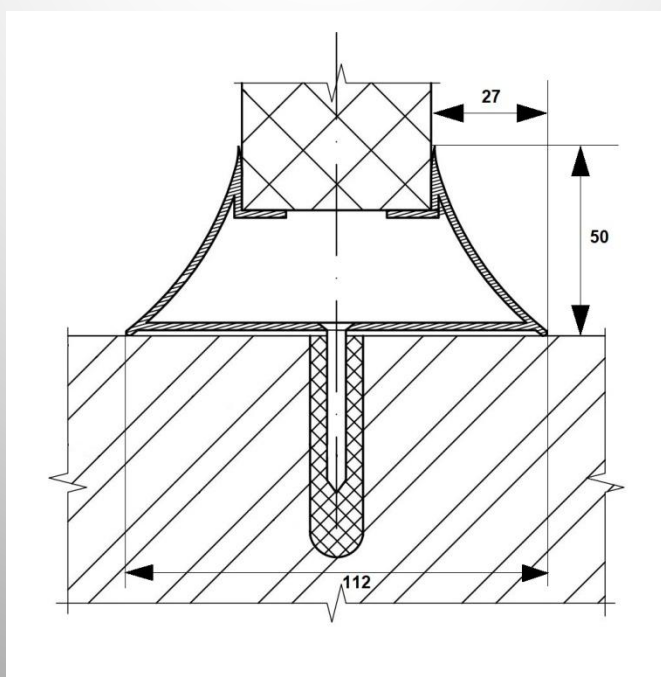
- материал – алюминий/ material-aluminum
- окрашен в белый цвет RAL 9003/ standard white colours RAL 9003
- длина – 4 м/ length – 4 m



\*Применяется гигиенический герметик/ Use a hygienic sealant

Модель/ Model	Длина/ Length	Ширина/ Width	Высота/ Height	Толщина стенки профиля/ The wall thickness of the profile
Профиль DAARTS FLR 112/ DAARTS FLR 112 Profile*	4 м/m	112 мм/mm	50 мм/mm	2 мм/mm

\*Профиль окрашен в RAL 9003/ Painted RAL 9003 profile

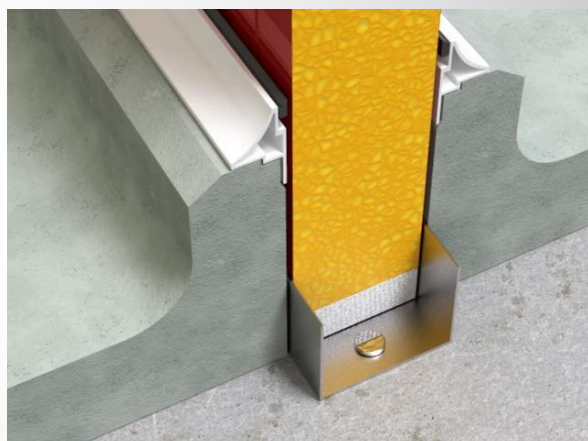
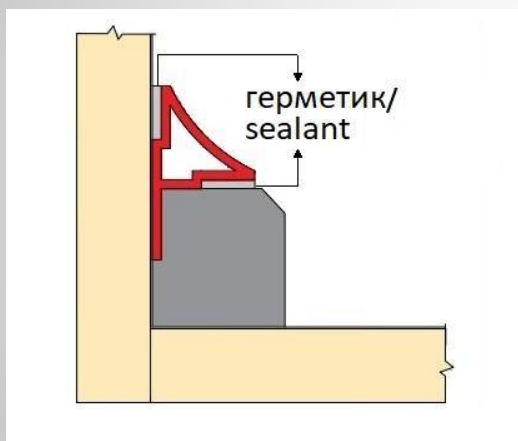
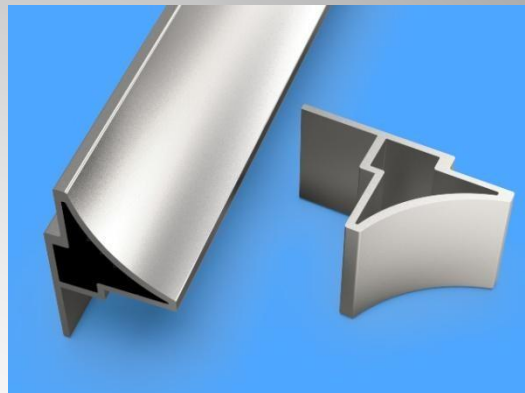


## Coolroom



### Отделочный профиль для бетонного цоколя/ Finishing profile for concrete plinth

Профиль STR DAARTS используется в качестве отделочного профиля для бетонного цоколя. С его помощью в момент создания фундамента сэндвич-панель отделяется от отбойника, что позволяет минимизировать вероятность возникновения трещин в месте примыкания сэндвич-панели и бетона/ The STR DAARTS profile is used as a finishing profile for a concrete plinth. With its help, at the moment of Foundation creation, the sandwich panel is separated from the bump, which minimizes the likelihood of cracks in the junction of the sandwich panel and concrete



Применяется гигиенический герметик/ Use a hygienic sealant

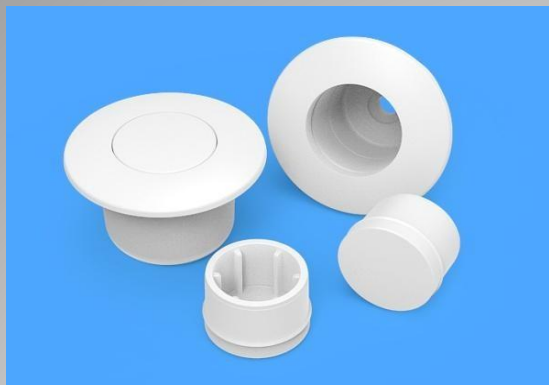
Модель/ Model	Длина/ Length	Ширина/ Width	Высота/ Height	Толщина стенки профиля/ The wall thickness of the profile
Профиль STR DAARTS/ STR DAARTS Profile*	4 м/м	23 мм/mm	39 мм/mm	2 мм/mm

\* Профиль неокрашенный/ Unpainted profile

Coolroom



**Coolroom**



**Термовтулка DAARTS** используется в качестве соединителя для монтажа сэндвич-панелей в холодильных и бескаркасных камерах. Исключает возможность образования мостика холода и появления конденсата/ **The DAARTS Fastener for cold stores** is used as a connector for mounting sandwich panels in cold storage and frameless rooms. Eliminates the possibility of a cold bridge and condensation.

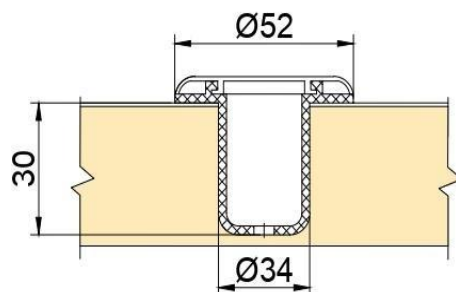
**Преимущества/ Advantages :**

- скорость и удобство монтажа/ fast and easy installation
- выдерживает температуру от -40°C до +85 °C/ withstands temperatures from -40°C to +85 °C
- совместима с саморезом для сэндвич-панели диаметром 5,5/6,3, а также со шпилькой резьбовой диаметром M6, M8, M10/ compatible with self-tapping screws for sandwich panels with a diameter of 5.5/6.3, as well as with a threaded stud with a diameter of M6, M8, M10
- наличие уплотнителя/ presence of a seal

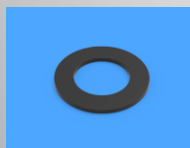
**Материал/ Material :**

модифицированный полиамид/ modified polyamide

Расчётная несущая способность/ The estimated bearing capacity	2,0 кН/ kN
Разрушающая нагрузка/ Breaking load	4,2 кН/ kN



▪ **Уплотнитель для термовтулки DAARTS/ Seal for Fastener for cold stores DAARTS**



▪ **Резец для выполнения отверстий в панели под термовтулку DAARTS/ Cutter for making holes in the panel under Fastener for cold stores DAARTS**



Модель/ Model	Диаметр отверстия/ Hole diameter
Резец 35/ Cutter 35	35 мм/ mm

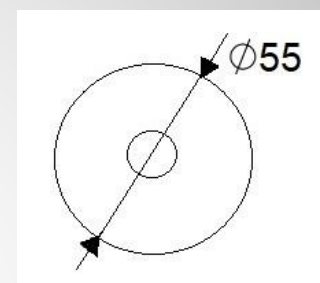
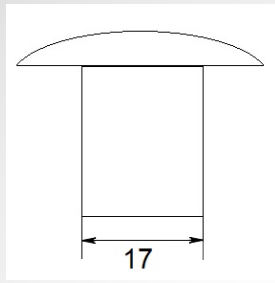
Coolroom



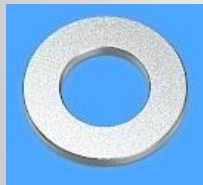


**Сфера применения/  
Field of application:**

- крепление дверных рам в холодильных камерах/ for fixing door frames in cold rooms
- вывешивание различного оборудования на сэндвич-панели (опоры кондиционеров и др.)/ hanging various equipment on sandwich panels (air conditioning supports, etc.)
- крепление кронштейнов в фасадной системе/ mounting brackets in the facade system



■ Шайба металлическая/ Metal washer



Усиливает несущую способность термогайки DAARTS M10/  
Increases load-bearing capacity of the Fasteners for cold stores DAARTS M10 (Nut bolt)

Расчётная несущая способность термогайки DAARTS M10 с металлической шайбой/ The estimated bearing capacity of the Fastener for cold stores DAARTS M10 (Nut bolt)	5,0 кН/ kN
Разрушающая нагрузка на термогайку DAARTS M10 с металлической шайбой/ Breaking load on the Fastener for cold stores DAARTS M10 (Nut bolt)	8,7 кН/ kN

**Coolroom**

На фото: Предприятие по выращиванию и продаже грибов ООО «Мастер Гриб». Потолок выполнен с использованием системы подвесных потолков для сэндвич-панелей DAARTS Coolroom



На фото: Производственно-складской комплекс компании «МАРР РУССИЯ» в г. Одинцово Московской области. Потолок выполнен с использованием системы подвесных потолков для сэндвич-панелей DAARTS Coolroom

**Coolroom**

На фото: Цех мясного производства. Торговый центр «Зельгрос» в г. Одинцово Московской области. Потолок выполнен с использованием системы подвесных потолков для сэндвич-панелей DAARTS Coolroom



На фото: Торгово-распределительный центр ТК «Мираторг» в г. Домодедово Московской области. Потолок выполнен с использованием системы подвесных потолков для сэндвич-панелей DAARTS Coolroom



На фото: Предприятие по переработке рыбы ООО «Мурман СиФуд».  
Потолок выполнен с использованием системы подвесных потолков для сэндвич-панелей DAARTS Coolroom



На фото: Завод по производству хлебобулочных изделий ГК «САПСАН» в Волоколамском городском округе Московской области. Потолок выполнен с использованием системы подвесных потолков для сэндвич-панелей DAARTS Coolroom

**Coolroom**

На фото: Черкизовский мясоперерабатывающий завод в г. Кашира, деревня Топканово Московской области. Потолок выполнен с использованием системы подвесных потолков для сэндвич-панелей DAARTS Coolroom



На фото: Фруктохранилище компании Green Farmer, Армения.  
Потолок выполнен с использованием системы подвесных  
потолков для сэндвич-панелей DAARTS Coolroom

ООО «Способ крепления»  
143 002 Российская Федерация,  
Московская область, г. Одинцово,  
ул. Западная, д. 13, офис 106  
Тел: +7 495 748 44 02  
E-mail: [zakaz@daarts.ru](mailto:zakaz@daarts.ru)  
[www.daarts.ru](http://www.daarts.ru)

Sposob Krepleniya LLC  
143002, Russian Federation,  
Moscow region, Odintsovo,  
West street 13, office 106  
Tel: +7 495 748 44 02  
E-mail: [zakaz@daarts.ru](mailto:zakaz@daarts.ru)  
[www.daarts.ru](http://www.daarts.ru)